

LUXIONA



STREETPARK S LED
STREETPARK M LED





Streetpark S LED

Streetpark M LED



Leuchten Lichtstrom:

- 3000 ÷ 10000 lm Streetpark S
- 4000 ÷ 13500 lm Streetpark M

Leuchten Leistung:

- 27 ÷ 83 W Streetpark S
- 36 ÷ 107 W Streetpark M

Farbtemperatur:

- 3000 K / 4000 K

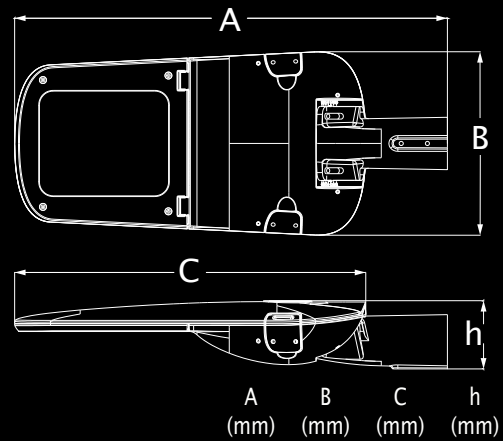
Umgebungstemperatur:

- -40 °C ÷ +40 °C

Schutzklasse / Schutzart / Schlagfestigkeit:

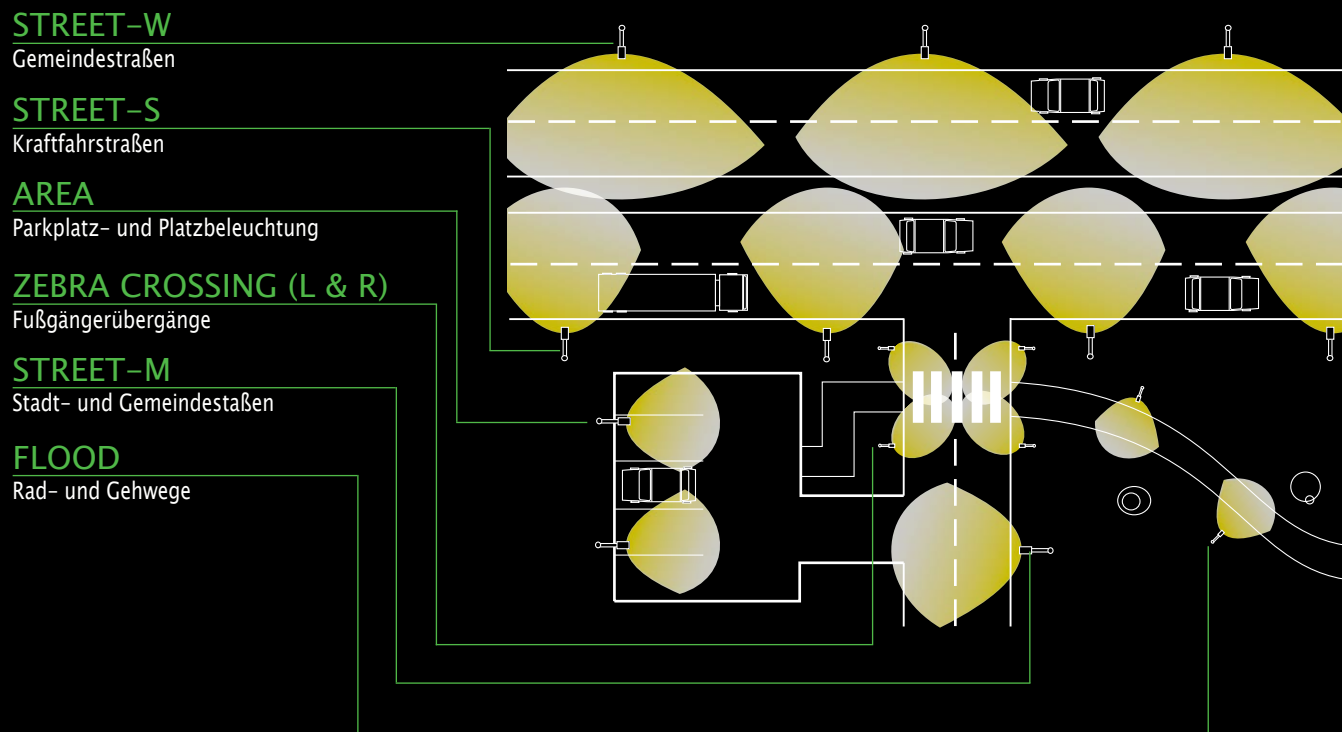


Optional verfügbar (kundenspezifische Lösungen auf Anfrage):

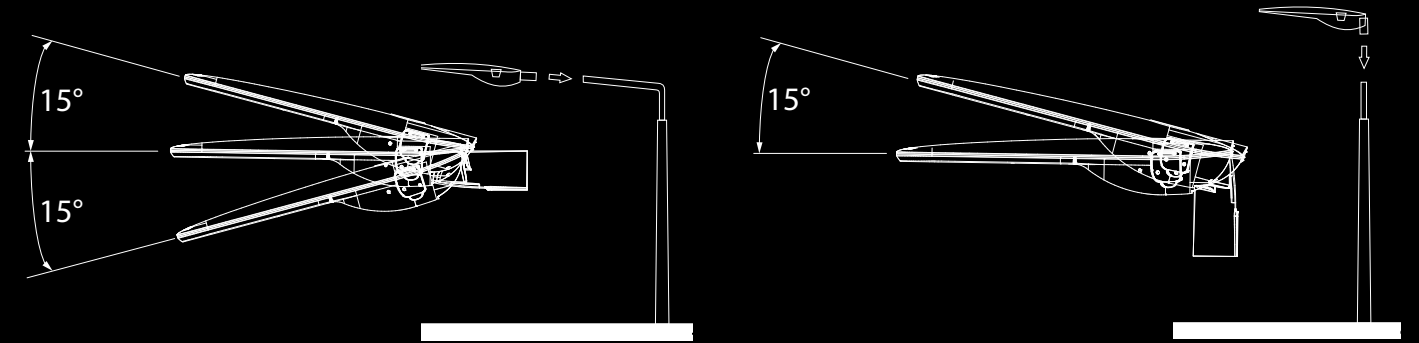


	A (mm)	B (mm)	C (mm)	h (mm)
Streetpark S LED	629	266	510	99
Streetpark M LED	718	311	600	103

Optikarten:



Montagearten:



Produktmerkmale:

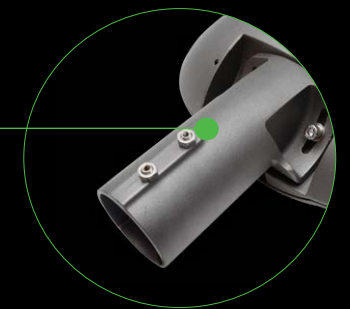
Optisches System

LED-Hochleistungsdioden mit entsprechend der Anwendung angepassten Linsen im verschlossenem IP66-Gehäuse mit Abdeckung aus gehärtetem Glas.



Einstellbarer Leuchtenansatz

Neigungswinkel für Aufsatzmontage -15°...15°, für Ansatzmontage 0°...15° einstellbar



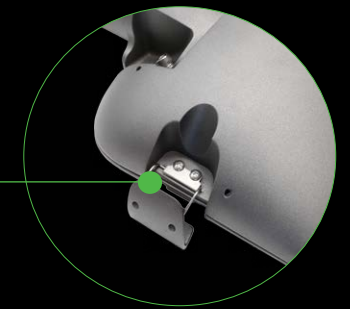
Montage

Der Leuchtenansatz ermöglicht die Montage für Mastzopf Ø 60mm. Mittels separat zu bestellender Reduzierstücke auch zur Montage an Masten mit Zopf Ø 42, 48 und 76 mm geeignet.



Schnellverschluss-Clips

Der werkzeuglose Zugang zu der Leuchtenkammer ermöglicht schnelle, einfache Montage und Wartung.



Stromschlagschutz

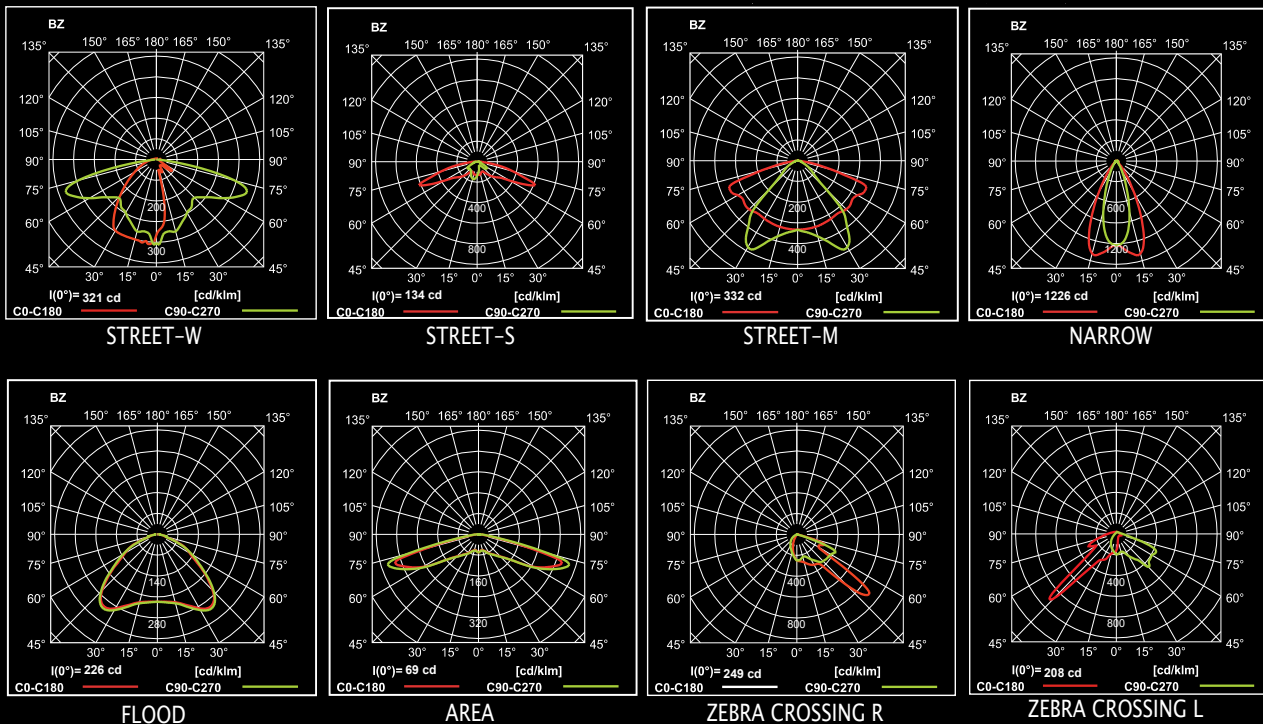
Automatische Spannungsunterbrechung beim Öffnen des Gehäuses - Sicherheitskontakt



Technische Daten:

Name	LED Lichtstrom [lm]	Leuchten Lichtstrom [lm]	Farbtemperaturen [K]	CRI	LED Leistung [W]	Leuchten Leistung [W]	Lichtausbeute [lm/W]
Streetpark S 4000LM	3490	2932	3000	>70	24	27	109
Streetpark S 8000LM	6980	5863	3000	>70	49	53	111
Streetpark S 12000LM	10470	8795	3000	>70	73	80	110
Streetpark M 5000LM	4653	3909	3000	>70	32	36	109
Streetpark M 10000LM	9306	7817	3000	>70	65	71	110
Streetpark M 15000LM	13959	11726	3000	>70	97	107	110
Streetpark S 4000LM	3583	3010	4000	>70	24	27	111
Streetpark S 8000LM	7166	6019	4000	>70	49	53	114
Streetpark S 12000LM	10749	9029	4000	>70	73	80	113
Streetpark M 5000LM	4777	4013	4000	>70	32	36	111
Streetpark M 10000LM	9554	8025	4000	>70	65	71	113
Streetpark M 15000LM	14331	12038	4000	>70	97	107	113

Optikarten (kundenspezifische Optik auf Anfrage):



LUXIONA

LUXIONA GmbH

Westhafenstraße 1
13353 Berlin, Deutschland
www.luxiona.de

Tel. +49 30 40535600
Fax +49 30 40535601
Email: info@luxiona.de

